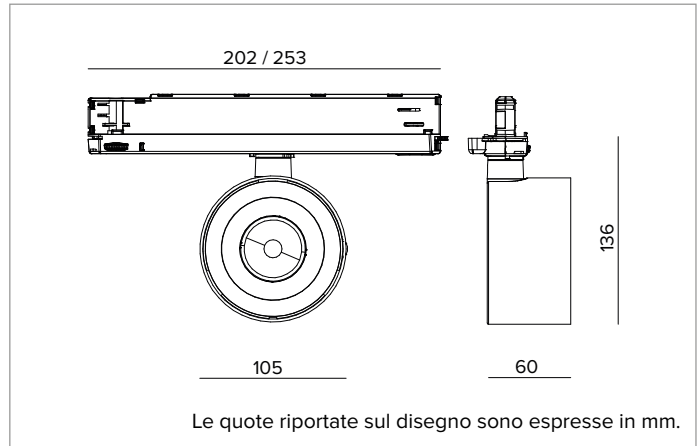


T041MFL930DAPW | ZENO 105

Proiettore professionale orientabile a LED



	3000K	H(m)	D(m)	E _{max} (lx)	
	Ra90		24°		
	Fixture Power	19W	1	0.42	8192
	Source Flux	2247lm	2	0.84	2048
	Fixture Flux	1754lm	3	1.25	910
TS1926	Efficacy	92lm/W	4	1.67	512
	I _{max}	8192cd	5	2.09	328



SORGENTE

LED Chip on Board alta efficienza Ra90. Ra97 su richiesta.

Classe di efficienza energetica: D

Potenza nominale: 17W

Flusso nominale: 2247lm

Indice resa cromatica: 90

Rf: 92

Rg: 101

CCT nominale: 3000K

Durata utile (L80/B10): >50000h tq +25°C

CARATTERISTICHE ILLUMINOTECNICHE

Versione Flood con ottica a lente TIR in PMMA di grado ottico.

Ottica: LENTE

Apertura di fascio: FL

Rendimento ottico: 78%

Flusso apparecchio: 1754lm

Efficienza luminosa: 92lm/W

Sicurezza fotobiologica: Conforme al gruppo di rischio basso RG1

CARATTERISTICHE MECCANICHE

Corpo realizzato in pressofusione di alluminio verniciato. Orientabilità del corpo ottico da 0 a -90° sul piano verticale e di 355° su quello orizzontale, con possibilità di bloccaggio del puntamento.

Colore e finitura: Bianco gesso

Peso: 0,85Kg

Grado di protezione: IP20

CARATTERISTICHE ELETTRICHE

Driver elettronico DALI integrato nell'adattatore a binario.

Potenza apparecchio: 19W

Alimentazione: 220-240Vac 50/60Hz

Classe di isolamento: CLASSE 2

Tipo driver / Controllo: DALI

Driver incluso: SI

Classe F: SI

SAFE FLICKER: PstLM=<1 e SVM=<0,4 (IEC TR 61547-1 e IEC TR 63158), a garanzia di una luce più confortevole e sicura

Temperatura ambiente: 0°C / +25°C

INSTALLAZIONE

Montaggio a binario elettrificato. Disponibile con accessori meccanici ed accessori ottici, installabili tramite anello di supporto.

NOTE

Disponibile su richiesta in versione 110-277Vac.

GARANZIA

5 anni.

AVVERTENZE

Apparecchio progettato per essere smaltito/riciclato a fine vita. Sorgente luminosa (solo LED) sostituibile da un professionista. Alimentatore sostituibile da un professionista.

A motivo dell'evoluzione tecnologica dei componenti elettronici i dati indicati sono soggetti ad aggiornamento e quindi deve essere richiesta conferma in fase d'ordine. Flusso luminoso e potenza elettrica presentano tolleranze di +/-10% rispetto al valore indicato. tq +25°C (CIE 121).

Si riserva la facoltà di apportare modifiche tecniche.

Targetti Sankey S.r.l.
Via Pratese, 164
50145 Firenze - Italy
Tel: +39 055 37911
targetti.com
targetti@targetti.com

CCIAA Firenze
Share Capital:
€ 500.000,00
VAT N. (IT):
01537660480
R.E.A.: FI-275656

TARGETTI

T041MFL930DAPW | ZENO 105
Proiettore professionale orientabile a LED

Accessori

Filtro



Colore

Codice

● **1T6572**

Filtro lama di luce.
 Filtro olografico in metacrilato.
 Consente di ovalizzare il fascio; combinato con ottiche spot l'effetto di lama di luce appare più marcato.
 Da completare con anello porta accessori.

Griglia



Colore

Codice

● **1T6573**

Griglia antiabbagliamento.
 Struttura a nido d'ape in alluminio verniciato nero.
 Da completare con anello porta accessori.

Cut-off



Colore

Codice

● **1T6574**

Cut-off in acciaio verniciato nero.
 Da completare con anello porta accessori.



Colore

Codice

● **1T6575**

Cut-off asimmetrico in acciaio verniciato nero.
 Da completare con anello porta accessori.

Paraluce



Colore

Codice

● **1T6576**

Alette paraluce orientabili in acciaio verniciato nero.
 Da completare con anello porta accessori.

Anello porta accessori

Colore

Codice

● **1T6571**

Anello porta accessori in alluminio verniciato.

Staffa



Colore

Codice

○ **A058PW**

● **A058DB**

Staffa d'irrigidimento per proiettori con attacco per binario Eurostandard Plus.
 Per compatibilità ed utilizzo fare riferimento alle istruzioni di montaggio dei proiettori.
 Per installazione dei proiettori Zeno 105 su binario verticale a parete.

A motivo dell'evoluzione tecnologica dei componenti elettronici i dati indicati sono soggetti ad aggiornamento e quindi deve essere richiesta conferma in fase d'ordine. Flusso luminoso e potenza elettrica presentano tolleranze di +/-10% rispetto al valore indicato. tq +25°C (CIE 121).

Si riserva la facoltà di apportare modifiche tecniche.

Targetti Sankey S.r.l.
 Via Pratese, 164
 50145 Firenze - Italy
 Tel: +39 055 37911
 targetti.com
 targetti@targetti.com

CCIAA Firenze
 Share Capital:
 € 500.000,00
 VAT N. (IT):
 01537660480
 R.E.A: FI-275656

